

# 第 58 回 NMR 討論会(2019) (NMR 討論会・SEST2019 連合大会)

The 58th Annual Meeting of the Nuclear Magnetic Resonance Society of Japan (2019)  
(Joint Annual Meeting of the 58th NMRJ & the 58th SEST)

## 開催趣意書

附設展示会募集のご案内  
講演要旨集掲載募集のご案内

連合大会主催 日本核磁気共鳴学会、電子スピンサイエンス学会

第 58 回 NMR 討論会(2019) 世話人 木川 隆則 (理化学研究所)  
第 58 回電子スピンサイエンス学会年会(SEST2019) 世話人 河合 明雄 (神奈川大学)

## 御挨拶

謹啓 貴社ますますご清祥のこととお慶び申し上げます。平素は格別のご高配を賜り、厚く御礼申し上げます。

この度、日本核磁気共鳴学会は、2019年度の第58回年会を電子スピンスサイエンス学会と共に、NMR 討論会・SEST2019 連合大会として、2019年11月7日(木)、8日(金)、9日(土)の3日間にわたり、川崎市コンベンションホールにて開催する運びとなりました。前日の11月6日(水)には、学生・若手研究者のためのNMR チュートリアルコースを同じく川崎市コンベンションホールにて開催いたします。

日本核磁気共鳴学会は、核磁気共鳴(NMR)の理解、新たな手法の開発、その応用に関して、物理学・材料科学・有機化学・高分子化学・天然物化学・生化学・構造生物学・医学・創薬・食品・環境などさまざまな分野にかかわる学術界および産業界の方々が集まる学際的な学会であり、現在、会員数は約600名を擁するまでに発展しております。本討論会は、討論を通じて関連分野の発展に貢献することを目的に、国内外の関係者が一堂に会する日本核磁気共鳴学会の年会として毎年開催されてきました。海外からNMR研究の第一線で活躍する研究者を招待講演者として招き、国内研究者との交流および情報交換を推進する役割も果たしてきました。NMR分光法は物質の分析同定、生命現象の解明や創薬、さらには材料開発や品質管理に至るまで、学術界産業界を問わずさまざまな分野に活用されその発展に大きく貢献しており、ハードウェア、測定・解析技術、試料調製法等も日々進歩していることから、本討論会の果たす役割は年々大きくなっています。

近年、核磁気に関与する学問領域と電子スピンの関与する学問領域では、分野融合による革新的な技術の開発とそれによる新たな研究領域の開拓が芽生えつつあることから、2019年度は、電子スピンの関与する学問領域にかかわる学術界および産業界の関係者が集まる電子スピンスサイエンス学会と合同で年会を開催することとなりました。これまで以上の活発な議論・交流がおこなわれることが期待されます。

本会におきましても、講演要旨集への広告および附設展示会を企画しております。本会開催にかかる費用を参加費のみで全てを賄うことは難しく、必要経費の相当額を皆様からの広告や展示出展料に頼らざるを得ないのが現状であります。本会では、展示会場をホワイエおよびポスター会場内に設け、参加者が必ず展示ブースの前を通過して講演会場、ポスター会場へ出入りするよう配置する予定です。まだまだ非常に厳しい経済状況のなか大変恐縮に存じますが、ぜひ本合同年会の趣旨にご賛同いただくとともに、この機会に貴社の機器、周辺機器、ソフトウェア、試薬、各種サービス等の宣伝等を行っていただき、ご協力くださいますようお願い申し上げます。

敬白

2019年3月吉日

第58回NMR討論会(2019)  
世話人 木川 隆則  
(理化学研究所)

# NMR 討論会開催概要

1. 大会名称：第 58 回 NMR 討論会(2019)  
(NMR 討論会・SEST2019 連合大会)  
The 58th Annual Meeting of the Nuclear Magnetic Resonance Society of Japan (2019)  
(Joint Annual Meeting of the 58th NMRJ & the 58th SEST)
2. 会期：2019 年 11 月 7 日 (木) ～9 日 (土)  
(会期 3 日間、設営：前日 (11 月 6 日))
3. 会場：川崎市コンベンションホール  
(〒211-0063 神奈川県川崎市中原区小杉町 2 丁目 2 76 番地 1  
パークシティ武蔵小杉 ザ ガーデン タワーズ イースト 2 階)  
<http://www.kawasakicity-ch.jp>
4. 連合大会主催者：日本核磁気共鳴学会、電子スピンサイエンス学会
5. 世話人：[第 58 回 NMR 討論会(2019)]  
理化学研究所 生命機能科学研究センター  
チームリーダー 木川 隆則  
[第 58 回電子スピンサイエンス学会年会(SEST2019)]  
神奈川大学 理学部  
教授 河合 明雄
6. プログラム概要(予定)：口頭発表  
ポスター発表  
機器展示  
[付帯イベント]  
日本核磁気共鳴学会 若手チュートリアルコース (11 月 6 日)  
電子スピンサイエンス学会 若手の会 (11 月 6 日)
7. 参加予定人数：一般 420 名 (国内 400 名、国外 20 名)、学生 150 名
8. NMR 討論会事務局：第 58 回 NMR 討論会事務局  
〒230-0045  
神奈川県横浜市鶴見区末広町 1-7-22  
国立研究開発法人理化学研究所内  
電話：045-503-9203  
E-mail：58nmr2019@ml.riken.jp

## 展示会要項

川崎市コンベンションホール ホワイエおよびポスター会場にて、展示会を開催致します。

1. 展示会期 : 2019年11月7日(木)～9日(土)
2. 展示会場 : 川崎市コンベンションホール ホワイエおよびポスター会場
3. 募集小間数 : 20小間
4. 出展料 : 1小間 ¥240,000 (税別)  
出展社には、出展者用の参加章を1小間につき5枚お渡しします。  
※消費税は請求書発行時の税率が適用されます。予めご了承ください。
5. 申込締切日 : 2019年9月6日(金)  
※会場や会期・会場時間など、やむを得ない事情により変更する場合があります。なお、変更に伴い出展の申込みを取り消すことはできません。これによって生じた損害等は保証できません。ご了承ください。
6. 出展対象 : 本会に関連する、検査・分析機器類、研究用試薬、情報・システム機器およびサービス類
7. 搬入・搬出予定 : 搬入 2019年11月6日(水) 午後  
搬出 2019年11月9日(土) 午後  
搬入・搬出の詳細なスケジュールは、後日お知らせいたします。
8. 小間の割当 : 本討論会にて小間割を決定いたします。出展社説明会は行いませんのでご了承ください。
9. 出品物について : 各出品物の管理は出展社が責任を持つものとし、展示会期中の出展物の盗難・紛失・火災・損傷等、不可抗力による出展物の損害に対して、保証などの責任は一切負いませんのでご了承ください。
10. ご請求・お支払いについて :  
お申込確定後、請求書をお送りいたします。請求書に記載いたします支払日までに指定口座へお振込みください。また、振込手数料は貴社にてご負担ください。貴社事情により支払日までにお振込みできない場合には、必ずご連絡ください。
11. お申込み解約(キャンセル)について :  
申込書受領後の解約は原則お受けできません。なお、申込解約を書面にてお送りいただき主催者が解約を認めた場合は以下の解約料金をお支払いいただきます。  
  
解約料金 解約書面をお送りいただいた日を基準として  
申込締切日までに受領 …… 請求額の50%

申込締切日以降 …… 請求額の全額をお支払いいただきます。

12. 小間規格 : ・1小間のサイズ : W 1,800mm×D 600mm×H 2,100mm

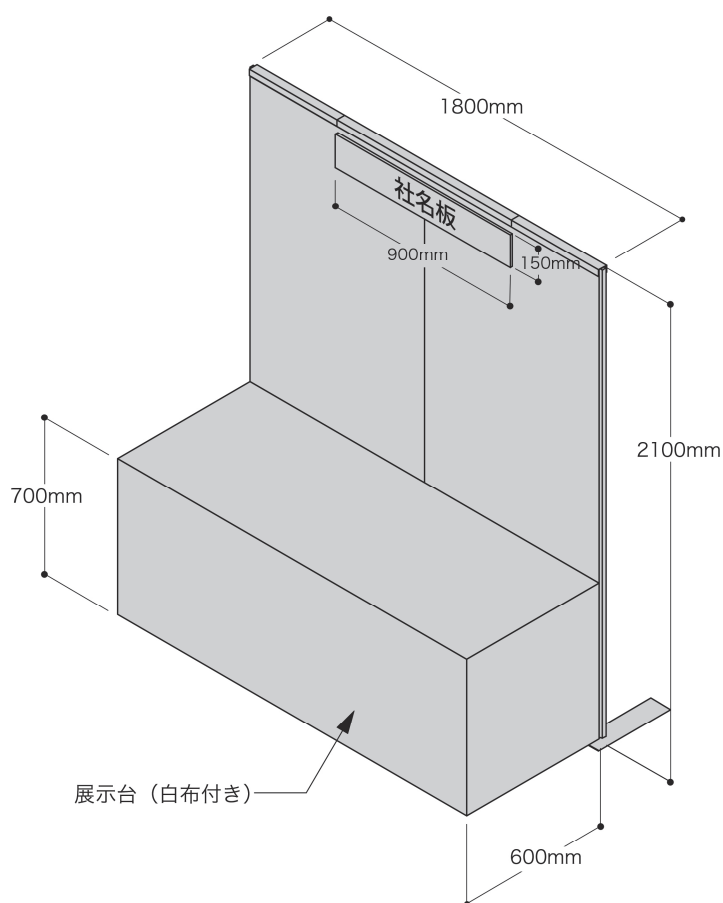
展示小間(基準小間)は

- ・バックパネル
- ・社名板
- ・展示台(W 1,800mm×D 600mm×H 700mm 白布付き)
- ・パイプ椅子

のセットです。

展示台が不要な場合はご連絡ください。

お申込みの展示小間には電力は附属しておりません。以下、参照。



パネル表面はフェルト仕上げなので、画鋲・マジックテープ(オス)の使用が可能です。

※各種テープ・ビス・釘等の使用はパネル表面を痛めますのでご遠慮ください。

- ・装飾物の高さ制限は 2,100mm です。壁面の高さを越えての装飾はできません。但し、展示台に製品を置かれ越えた場合はこの限りではありません。
- ・床面への直接工作(テープ、アンカー)は禁止します。
- ・バックパネル表面はフェルト仕上げのため、画鋲・マジックテープ(オス)の使用が可能です。各種テープ・ビス・釘等の使用はパネル表面を痛めますのでご遠慮ください。
- ・電力供給について

小間には電力供給となるコンセントはついておりません。  
ご利用の場合には別途お申込みが必要です。

100W～ 500W まで¥20,000 (税別) コンセント 1 個 (2 口) 付  
500W～1,000W まで¥25,000 (税別) コンセント 1 個 (2 口) 付  
1,000W～1,500W まで¥35,000 (税別) コンセント 1 個 (2 口) 付

1,500W 以上ご利用の場合は、500W ごとに¥5,000 (税別)  
コンセントは申込容量 1,500W ごとに 1 個つきます。

また、100V 以外の特殊電源についてはお問合せください。

\*1,500W 以上 3,000W まででコンセント 2 個必要

\*追加コンセント 1 個 3,500 円 (税別)

## 講演要旨集広告要項

本討論会で発行します講演要旨集に広告を掲載します。

(講演要旨集は、本討論会、SEST2019 各々での発行となります。本要項は本討論会発行分を対象としています。)

1. 掲 載 料 金 : 表 4 白黒 / 1 社のみ      ¥350,000 (税別)  
表 3 白黒 / 1 社のみ      ¥300,000 (税別)  
後付白黒 / 1 ページ      ¥160,000 (税別)  
後付白黒 / 2 ページ      ¥240,000 (税別)  
※消費税は請求書発行時の税率が適用されます。予めご了承ください。
2. 発 行 部 数 : 600 部 (予定)  
(第 58 回 NMR 討論会(2019)参加者ならびに日本核磁気共鳴学会員向け)
3. 発 行 予 定 日 : 2019 年 10 月中旬予定
4. 版 型 : A4 判
5. 申 込 締 切 日 : 2019 年 8 月 30 日 (金)
6. 原 稿 締 切 日 : 2019 年 9 月 6 日 (金)
7. 入 稿 形 態 : 完全データ (PDF) 入稿  
※必ずデータの出力紙をご提出ください。
8. お 申 込 み 方 法 : 専用のお申込書 (本書 8 ページ) にご記入の上、メールまたはファックスで送付ください

広告掲載または展示をお申込みいただきました企業様には、特典として第 58 回 NMR 討論会(2019)ホームページへバナー広告を掲載させていただきます。

バナー掲載仕様

形式 : JPEG、イラストレーター、GIF

サイズ : 150×50 ピクセル

【バナーデータご提出先、およびリンクのご連絡先】

附設展示会募集・講演要旨集広告業務委託先

株式会社コムラ「第 58 回 NMR 討論会」係

担当 : 後藤・関谷

〒501-2517 岐阜県岐阜市三輪ぷりんとぴあ 3

TEL : 058-229-5858 FAX : 058-229-6001

E-mail : nmr58@kohmura.co.jp

# 展示申込書・講演要旨集広告申込書

2019年 月 日

- 展示を申し込みます。 \_\_\_\_\_ 小間
- ※電源コンセント (別料金)
- 必要なし
- 100W～500W                      コンセント 1 個 (2 口) 付
- 100W～1,000W                    コンセント 1 個 (2 口) 付
- 1,000W～1,500W                  コンセント 1 個 (2 口) 付
- 1,500W～ \_\_\_\_\_ W
- 講演要旨集に広告掲載を申し込みます。
- 表 4
- 表 3
- 後付 1 ページ
- 後付 2 ページ

御会社名 (和)

---

御会社名 (英)

---

※和・英ともに必ずご記入ください。

お申込者連絡先

ご氏名

---

ご所属名

---

ご住所〒

---

TEL

FAX

---

E-mail

---

問合せ／申込先：

附設展示会募集・講演要旨集広告業務委託先  
株式会社コムラ「第 58 回 NMR 討論会」係  
担当：後藤・関谷  
〒501-2517 岐阜県岐阜市三輪ふりとぴあ 3  
TEL：058-229-5858 FAX：058-229-6001  
E-mail：nmr58@kohmura.co.jp

その他、討論会に関する問合せ先  
第 58 回 NMR 討論会事務局  
〒230-0045  
神奈川県横浜市鶴見区末広町 1-7-22  
国立研究開発法人理化学研究所内  
電話：045-503-9203  
E-mail：58nmr2019@ml.riken.jp